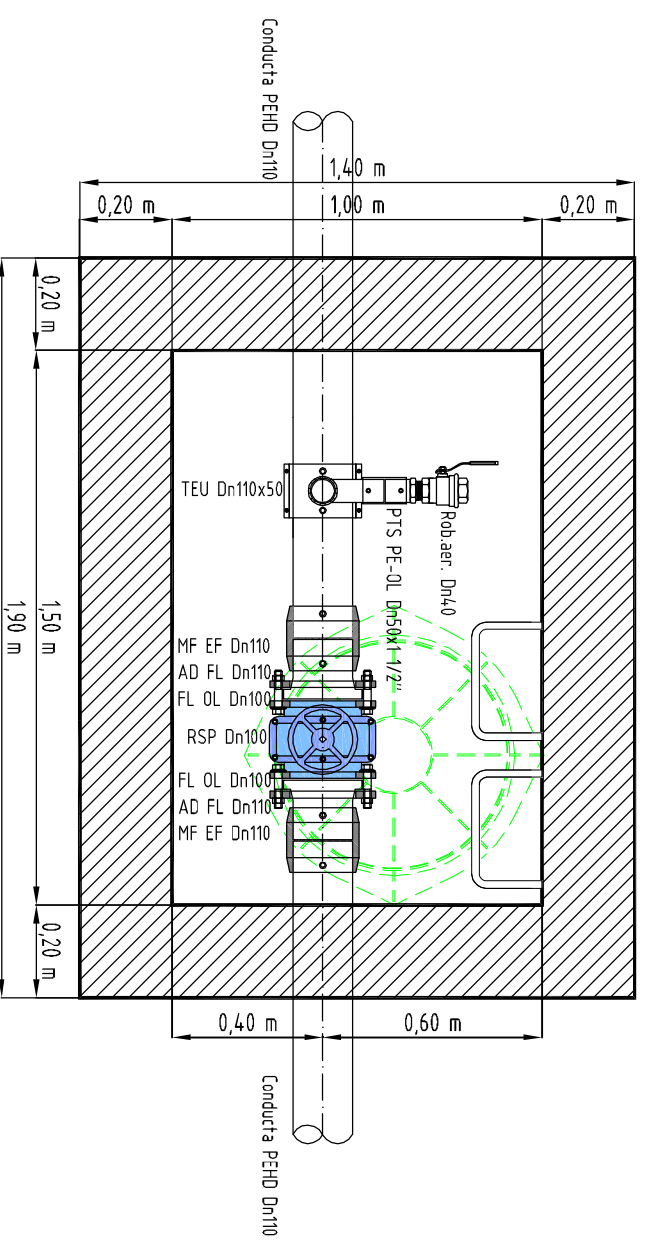


Detaliu instalatie hidraulica
CV2sch Proiectat - 1,00m x 1,50m
Scara 1:20



Dimensiuni interioare camin Cv2:

Lutil = 1,50 m.
Butil = 1,00 m.
Hutil = 1,40 m.

Dimensiuni exterioare camin Cv2:

Lext = 1,90 m.
Bext = 1,40 m.
Hext = 1,80 m.

Grosimi elemente structurale:

Dperete = 0,20 m.
Hradier = 0,20 m.
Hplaca = 0,20 m.

Beton la stratul de egalizare:

clasa C8/10.
Beton la elementele structurale: clasa C20/25.
Apa-Ciment: 0,60.

Permeabilitate:

P₄, 20 mm.

Dimensiunea maxima a agregatelor:

SRI-32.5.

Calitate ciment:

C20/25-XC3-SRI-32.5-0/20.

Reteta betonului:

Dozaj minim ciment: 280 Kg/cbm.

Acoperire cu beton la radier si pereti:

radier: 50 mm
pereti: 40 mm

Acoperire cu beton la placa:

partea superioara: 55 mm
partea inferioara: 35 mm
cant exterior: 40 mm
cant interior (gol): 25 mm

Otel beton:

PC52
OB37

Capace din fonta pentru acces camin:

-Pentru accesul în camerele de vane, placile vor fi echipate cu capac și rama din fonta cu grafit nodular EN GJS 400-15 conform standard ISO 1083 EN 1563 /A1, clasa de utilizare D400 (rezistența minima 40 tone) – trafic greu în zone carosabile.

-Capacul va fi prevăzut cu balama, sistem autoblocare, închizator, garnitura și va fi ventilat sau neventilat în funcție de tipul rețelei (neventilat la rețelele de apă / ventilat la rețelele canalizate).

-Se vor utiliza capace cu diametrul nominal Dn600mm.

Nota:

-Armarea caminului se va realiza conform detaliilor de executie emise de catre proiectant la faza de executie.

-Pozitia in plan si verticala a golurilor de trecere va fi indicata de catre proiectant la faza de executie.

Observatii:

-Se va urmări pe cât posibil turnarea continua a betonului. In caz contrar se vor efectua rosturi de turnare tratate corespunzator.

-Dupa turnarea betonului se vor asigura conditiile de intarire conform NE 012-2007.

-Clasa de expunere conform NE 012-2007: XC3 – umiditate moderata.

-Piesele de trecere si alte piese inglobate se vor monta inainte de turnarea betonului si se va verifica pozitia lor in plansele de dispozitie generala pe care proiectantul le va emite la faza de executie.

-Se va aplica o hidroizolatie pe interiorul si exteriorul constructiei.

-Se va tine cont de adaptarea barelor de armatura din dreptul bazei.

Exigențe de calitate, conform H.G. 925/1995:	Is, B9 (rețele editare)
Categoria de importanță, conform H.G. 766/1997 și STAS 4273-83 (tab.9) :	C (structural) / 3 (rețele editare)
Clasa de importanță, conform P100-1/2013 pentru structuri:	III (construcție de importanță normală)
Clasa de importanță, conform STAS 4273-83 pentru rețele:	III (construcție de importanță medie)
Valoarea caracteristică a încălcării din zapadă pe sol având IIR=50 ani, pe un amplasament cu altitudinea A<=1000 m, conform INDICATIV CR1-1-3/2012:	Sr=15kN/mp
Valoarea de referință a presiunii dinamice a vântului având IIR=50 ani, pe un amplasament cu altitudinea A<=1000 m, conform INDICATIV CR1-1-4-/2012:	qs=0,4kPa
Valoarea de vârf a accelerației terenului pentru proiectare antisismică având IIR=225 ani și 20% probabilitate de depășire în 50 de ani, conform INDICATIV P100-1/2013:	ag=0,20g
Perioada de colt a spectrului de răspuns conform INDICATIV P100-1/2013:	T<=0,7s
Adâncimea de îngheț conform STAS 6054-77:	Hi=80÷90cm

SPECIFICAȚIE	NUME	SEMNATURĂ	CERINȚE	REFERAT EXPERTIZĂ NR./DATA
PROIECTANT:	S.C. APA TÂRNAVEI MARI S.A. SERVICIUL TEHNIC PROIECTĂRI		BENEFICIARUL: PRIMĂRIA MUNICIPIULUI MEDIAȘ	Nr. proiect: 4 / 2017
	551041, MEDIAS, Str. Aleea Comandor Dimitrie Moraru, nr. 19, Jud. SIBIU, ROMÂNIA 1321/846/2006 CIF: RO 19502679 Tel.: 0040/269/841425 Fax : 0040/269/845677		Jud. SIBIU, ROMÂNIA Tel: 0269/803/803 / MOb: 0745/108.036 Fax: 0269/841.198	
	E-mail: office@apatamva.ro	www.apatamva.ro		
SPECIFICAȚIE	NUME	SEMNATURĂ		
ȘEF PROIECT	Ing. GABRIEL GAIDOS		Scara: 1:20	Faza: P.T. + C.S.
PROIECTAT	Ing. HORATIU NECHITA			
DESENAT	Ing. HORATIU NECHITA			
VERIFICAT	Ing. GABRIEL GAIDOS			
APROBAT	Ing. IOAN MUNTEANU		Data: Iulie 2017	Nr. planșă: 08-A
			TITLU PLANȘĂ:	
			Detaliu camin vane Cv2sch-Proiectat: 1,00m x 1,50m	