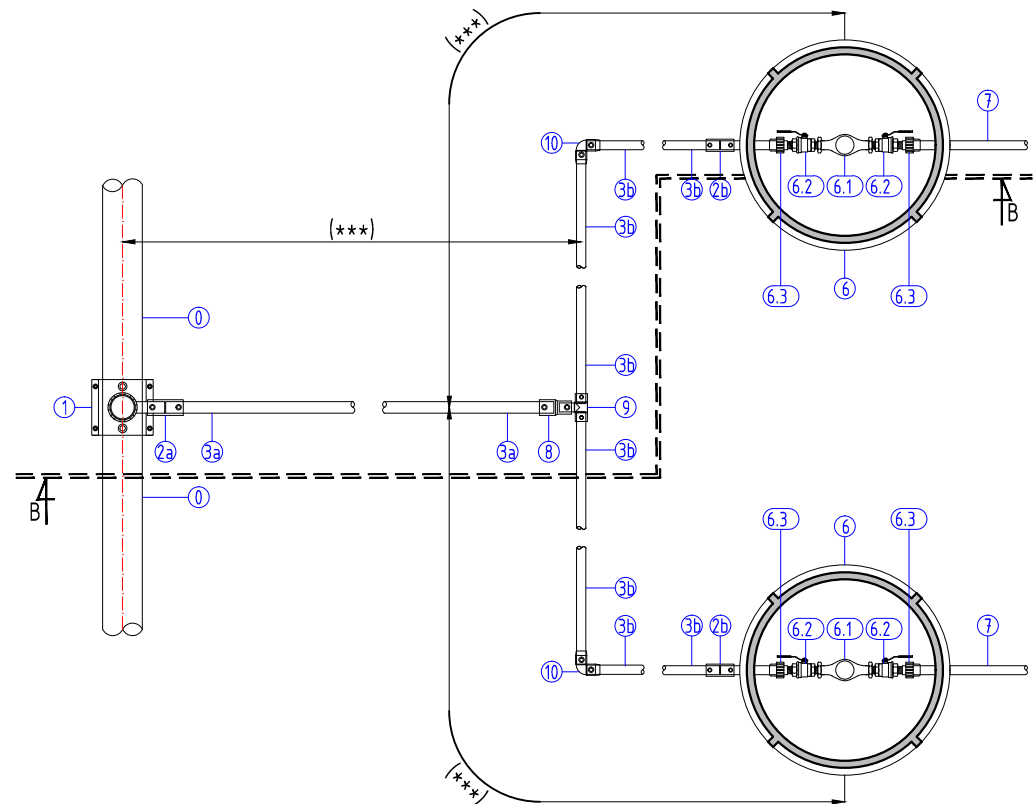
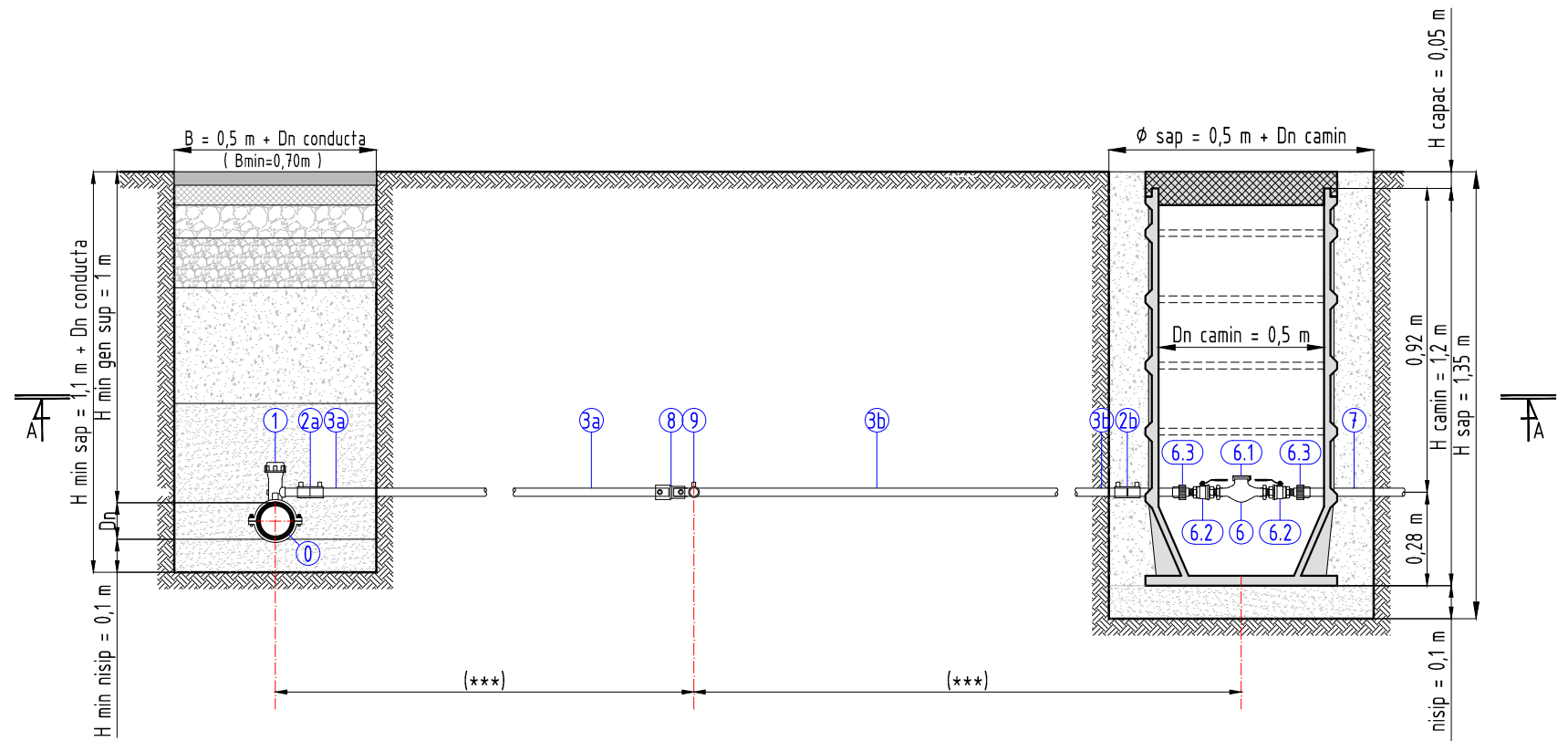


**Detaliu bransament combinat Pehd DN63/50MM
pe conducta Pehd DN160MM (tip pieptene)
și cămin apometru dispus în DOMENIUL PUBLIC**
Secțiune orizontală A-A (Scara 1:20)



**Detaliu bransament combinat Pehd DN63/50MM
pe conducta Pehd DN160MM (tip pieptene)
și cămin apometru dispus în DOMENIUL PUBLIC**
Secțiune verticală B-B (Scara 1:20)



**TABEL COMPONENTĂ BRANȘAMENT COMBINAT PEHD DN63/50MM PE CONDUCTĂ
PEHD DN160MM (TIP PIEPTENE) ȘI CĂMIN APOMETRU DISPUS ÎN DOMENIUL PUBLIC**

Poz	Denumire	Buc./brans.
0	Conductă proiectată PEHD Dn160mm, PE100, Pn10, SDR17	-
1	Teu electrosudabil de bransament cu colier, Dn160x63mm, PE100, Pn10, SDR17	1
2a	Mufă electrosudabilă, Dn63mm, PE100, Pn10, SDR17	1
2b	Mufă electrosudabilă, Dn50mm, PE100, Pn10, SDR17	2
3a	Conductă proiectată pentru bransare cămin apometru, PEHD Dn63mm, PE100, Pn10, SDR17	(***)
3b	Conductă proiectată pentru bransare cămin apometru, PEHD Dn50mm, PE100, Pn10, SDR17	(***)
4	Mufă electrosudabilă de tranziție cu filet exterior, PE-OL Dn63x1", PE100, Pn10, SDR17	-
5	Robinet de concesiune Dn50mm, Pn16, cu sertar cauciucat și capete filetate la interior	-
5.1	Tijă de acționare din oțel inoxidabil	-
5.2	Protecție tijă din tub PEHD	-
5.3	Placă montaj din fontă cenușie	-
5.4	Cutie și capac de protecție din fontă cenușie prevăzute la partea superioară a tijei	-
6	Cămin apometru din polietilenă complet echipat Dn50mm, cu DnXH cămin=500x1200mm	2
6.1	Apometru Fe-Fe, Dn32mm	(****)
6.2	Robinet Fi-Fi, Dn40mm	(****)
6.3	Racord compresie cu filet exterior, Dn50mm, Pn10	(****)
7	Bransament spre utilizator	-
8	Reducție electrosudabilă, Dn63x50mm, PE100, Pn10, SDR17	1
9	Teu egal electrosudabil, Dn50mm, PE100, Pn10, SDR17	1
10	Cot electrosudabil la 90 grade, Dn50mm, PE100, Pn10, SDR17	2

(***)Lungimea conductelor proiectate PEHD Dn63mm / Dn50mm, PE100, Pn10, SDR17 poate varia în funcție de obstacolele apărute la faza de execuție.

(****)Piesele 6.1, 6.2, 6.3 sunt părți componente ale căminului prefabricat.

NOTĂ

La bransamentele ale căror cămine de contorizare sunt dispuse în domeniul public ci nu în proprietatea privată, se va renunța la montarea robinetului de concesiune (5) cu toate părțile ce intră în echiparea acestuia (5.1, 5.2, 5.3, 5.4).

În acest sens se va consulta planșa 01 << PLAN DE SITUAȚIE - REȚEA APĂ POTABILĂ ȘI BRANȘAMENTE APĂ >>, în vederea identificării tipului de bransament (cu cămin apometru A dispus în proprietatea privată și robinet de concesiune W montat îngropat în domeniul public, respectiv cu cămin apometru A dispus în domeniul public fără montarea robinetului de concesiune W).

Exigențe de calitate, conform H.G. 925/1995:	Is, B9
Categoria de importanță, conform H.G. 766/1997 și STAS 4273-83 (tab.9):	3
Clasa de importanță, conform STAS 4273-83:	III (construcție de importanță medie)
Valoarea caracteristică a încărcării din zapadă pe sol având IMR=50 ani, pe un amplasament cu altitudinea A<=1000 m, conform INDICATIV CR1-1-3/2012:	$S_k=1,5KN/mp$
Valoarea de referință a presiunii dinamice a vântului având IMR=50 ani, pe un amplasament cu altitudinea A<=1000 m, conform INDICATIV CR1-1-4/2012:	$q_b=0,4KPa$
Valoarea de vârf a accelerației terenului pentru proiectare antisismică având IMR=225 ani și 20% probabilitate de depășire în 50 de ani, conform INDICATIV P100-1/2013:	$a_g=0,20g$
Perioada de colț a spectrului de răspuns conform INDICATIV P100-1/2013:	$T_c=0,7s$
Adâncimea de îngheț conform STAS 6054-85:	$H_i=80\pm 90cm$

SPECIFICAȚIE	NUME	SEMNAȚURĂ	CERINȚE	REFERAT EXPERTIZĂ NR / DATĂ
PROIECTANT:	S.C. APA TÂRNAVEI MARȚI S.A. SERVICIUL TEHNIC PROIECTĂRI 551041, MEDIAS, Str. Aleea Comandor Dimitrie Moraru, nr. 19, Jud. SIBIU, ROMÂNIA J32/1846/2006 CIF: RO 19502679 Tel.: 0040/269/841425 Fax : 0040/269/845677 E-mail: office@apatarnavei.ro www.apatarnavei.ro		BENEFICIARUL: PRIMĂRIA MUNICIPIULUI MEDIAS 551018, MEDIAS, P-ta Corneliu Coposu, nr. 3 Jud. SIBIU, ROMÂNIA Tel: 0269.803.803 / Mob: 0745.108.036 Fax: 0269.841.198	Nr. proiect: 1 / 2017
ȘEF PROIECT	Ing. GABRIEL GAJDOS		DENUMIRE PROIECT: REABILITARE REȚEA APĂ POTABILĂ ȘI BRANȘAMENTE APĂ PE STRĂZILE VIRGIL MADGEARU ȘI I.C. BRĂȚIANU ÎN MUNICIPIUL MEDIAS, JUDEȚUL SIBIU	Faza: P.T. + C.S.
MĂSURAT TOPO	CRISTIAN LAȚA			
PROIECTAT	Ing. HORĂȚIU NECHITA		TITLU PLANȘĂ: Detaliu bransament combinat Pehd Dn63/50mm pe conducta Pehd Dn160mm (tip pieptene) și cămin apometru dispus în DOMENIUL PUBLIC - 1 Buc. Secțiune orizontală A-A. Secțiune verticală B-B.	Nr. planșă: 06-1
DESENAT	Ing. HORĂȚIU NECHITA			
VERIFICAT	Ing. GABRIEL GAJDOS			
APROBAT	Ing. IOAN MUNTEANU			