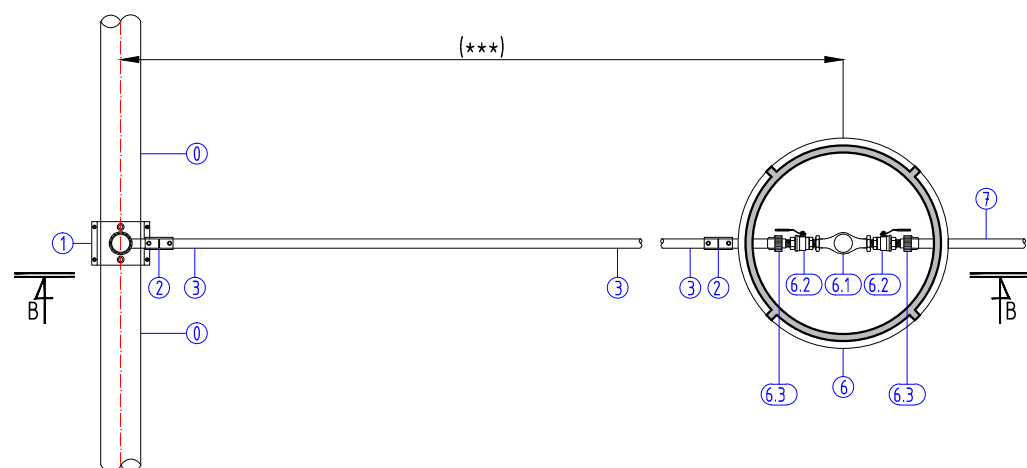
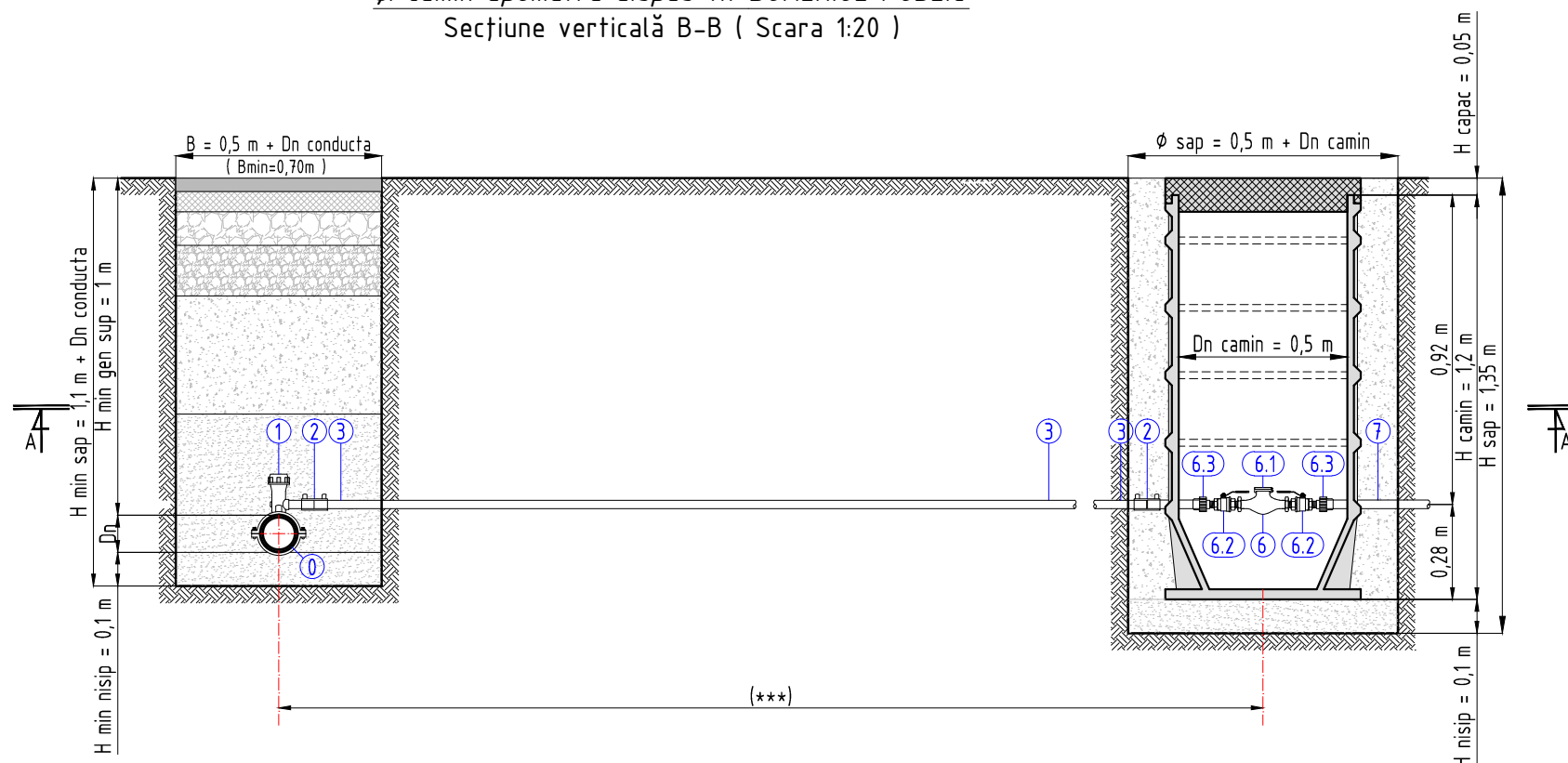


**Detaliu bransament Pehd DN40MM  
pe conducta Pehd DN110MM  
și cămin apometru dispus în DOMENIUL PUBLIC**  
Secțiune orizontală A-A ( Scara 1:20 )



**Detaliu bransament Pehd DN40MM  
pe conducta Pehd DN110MM  
și cămin apometru dispus în DOMENIUL PUBLIC**  
Secțiune verticală B-B ( Scara 1:20 )



TABEL COMPONENTĂ BRANȘAMENT PEHD DN40MM PE CONDUCTĂ PEHD DN110MM ȘI CĂMIN APOMETRU DISPUS ÎN DOMENIUL PUBLIC		
Poz	Denumire	Buc./brans.
0	Conductă proiectată PEHD Dn110mm, PE100, Pn10, SDR17	-
1	Teu electrosudabil de bransament cu colier, Dn110x40mm, PE100, Pn10, SDR17	1
2	Mufă electrosudabilă, Dn40mm, PE100, Pn10, SDR17	2
3	Conductă proiectată pentru bransare cămin apometru, PEHD Dn40mm, PE100, Pn10, SDR17	(***)
4	Mufă electrosudabilă de tranziție cu filet exterior, PE-OL Dn40x1 1/4", PE100, Pn10, SDR17	-
5	Robinet de concesie Dn32mm, Pn16, cu sertar cauciucat și capete filetate la interior	-
5.1	Tijă de acționare din oțel inoxidabil	-
5.2	Protecție tijă din tub PEHD	-
5.3	Placă montaj din fontă cenușie	-
5.4	Cuție și capac de protecție din fontă cenușie prevăzute la partea superioară a tijei	-
6	Cămin apometru din polietilenă complet echipat Dn40mm, cu DnxH cămin=500x1200mm	1
6.1	Apometru Fe-Fe, Dn25mm	1 (****)
6.2	Robinet Fi-Fi, Dn32mm	2 (****)
6.3	Racord compresie cu filet exterior, Dn40mm, Pn10	2 (****)
7	Bransament spre utilizator	-

(\*\*\*) Lungimea conductei proiectate PEHD Dn40mm, PE100, Pn10, SDR17 poate varia în funcție de obstacolele apărute la faza de execuție.  
(\*\*\*\*) Piese 6.1, 6.2, 6.3 sunt părți componente ale căminului prefabricat.

Exigențe de calitate, conform H.G. 925/1995:	Is, B9
Categoria de importanță, conform H.G. 766/1997 și STAS 4273-83 ( tab.9 ):	3
Clasa de importanță, conform STAS 4273-83:	III ( construcție de importanță medie )
Valoarea caracteristică a încărcării din zăpadă pe sol având IMR=50 ani, pe un amplasament cu altitudinea A<=1000 m, conform INDICATIV CR1-1-3/2012:	S <sub>k</sub> =1,5KN/mp
Valoarea de referință a presiunii dinamice a vântului având IMR=50 ani, pe un amplasament cu altitudinea A<=1000 m, conform INDICATIV CR1-1-4/2012:	q <sub>b</sub> =0,4KPa
Valoarea de vârf a accelerației terenului pentru proiectare antisismică având IMR=225 ani și 20% probabilitate de depășire în 50 de ani, conform INDICATIV P100-1/2013:	a <sub>g</sub> =0,20g
Perioada de colț a spectrului de răspuns conform INDICATIV P100-1/2013:	T <sub>c</sub> =0,7s
Adâncimea de îngheț conform STAS 6054-85:	H <sub>i</sub> =80÷90cm

**NOTĂ**

La bransamentele ale căror cămine de contorizare sunt dispuse în domeniul public ci nu în proprietatea privată, se va renunța la montarea robinetului de concesie (5) cu toate părțile ce intră în echiparea acestuia (5.1, 5.2, 5.3, 5.4).

În acest sens se va consulta planșa 01 << PLAN DE SITUAȚIE - REȚEA APĂ POTABILĂ ȘI BRANȘAMENTE APĂ >>, în vederea identificării tipului de bransament ( cu cămin apometru  $\textcircled{A}$  dispus în proprietatea privată și robinet de concesie  $\textcircled{B}$  montat îngropat în domeniul public, respectiv cu cămin apometru  $\textcircled{A}$  dispus în domeniul public fără montarea robinetului de concesie  $\textcircled{B}$  ).

SPECIFICAȚIE	NUME	SEMNTURĂ	CERINȚE	REFERAT EXPERTIZĂ NR / DATĂ
PROIECTANT:	S.C. APA TÂRNAVEI MARI S.A. SERVICIUL TEHNIC PROIECTĂRI 551041, MEDIAS, Str. Aleea Comandor Dimitrie Moraru, nr. 19, Jud. SIBIU, ROMÂNIA J32/1846/2006 CIF: RO 19502679 Tel.: 0040/269/84.14.25 Fax : 0040/269/84.5677 E-mail: office@apatarnavei.ro www.apatarnavei.ro		BENEFICIARUL:	Nr. proiect:
			PRIMĂRIA MUNICIPIULUI MEDIAS 551018, MEDIAS, P-ta Corneliu Coposu, nr. 3 Jud. SIBIU, ROMÂNIA Tel: 0269.803.803 / Mob: 0745.108.036 Fax: 0269.84.1.198	1 / 2017
SPECIFICAȚIE	NUME	SEMNTURĂ	DENUMIRE PROIECT:	Faza:
ȘEF PROIECT	Ing. GABRIEL GAJDOS		REABILITARE REȚEA APĂ POTABILĂ ȘI BRANȘAMENTE APĂ PE STRĂZILE VIRGIL MADGEARU ȘI I.C. BRĂȚIANU ÎN MUNICIPIUL MEDIAS, JUDEȚUL SIBIU	P.T. + C.S.
MĂSURAT TOPO	CRISTIAN LAȚA			
PROIECTAT	Ing. HORĂȚIU NECHITA			
DESEMAT	Ing. HORĂȚIU NECHITA			
VERIFICAT	Ing. GABRIEL GAJDOS			
APROBAT	Ing. IOAN MUNTEANU		TITLU PLANȘA: Detaliu bransament Pehd Dn40mm pe conducta Pehd Dn110mm și cămin apometru dispus în DOMENIUL PUBLIC - 1 Buc. Secțiune orizontală A-A. Secțiune verticală B-B.	Nr. planșă: 03